

## thermaLine Prothermetic Multifunkční tlaková pánev, 100L, EL, CTS, H80

POL. #: \_\_\_\_\_

MODEL #: \_\_\_\_\_

PROJEKT # \_\_\_\_\_

SIS # \_\_\_\_\_

AIA # \_\_\_\_\_



586217 (PUET10KAEO)

Multifunkční TLAKOVÁ pánev 100L, elektrická, sklopná, automatická kondenzace páry, pokrmová sonda CTS, sendvičové dno, GuideYou panel, instalace na sokl 200mm (H80)

### Zkrácená specifikace

#### Položka č. \_\_\_\_\_

Multifunkční pánev, TLAKOVÁ, sklopná, elektrická, 100L, 6ti bodová pokrmová sonda CTS, instalace na sokl 200mm (H80)

**PowerBlock** systém: varný povrch je složen z vícevrstvého dna (15mm ocelolitina + 3mm nerez AISI316L-1.4404 + 15mm topný blok hliníkovém pouzdře).

Kontaktní vrstva - vyrobena z kyselinovzdorné ocele třídy AISI 316L-1.4404, odolává i agresivním roztokům vody a soli.

Dokonale rovné a leštěné dno snižuje spotřebu tuků a olejů, je odolné proti teplotní šokům díky technologii "Shot peening".

Automatické rozpoznání cyklu tepelné úpravy "smažení" a "vaření" a "vaření v tlaku". Funkce **SOFT** a **PowerLevel**.

**Pokrmová sonda CTS** se šesti měřicími body a korekcí proti špatnému zapichnutí.

**Možnost vaření v GN nádobách.** Systém automatické kondenzace páry umožní otevření víka pánve do několika sekund po ukončení vaření v tlaku. Přesné motorové sklápění s variabilní rychlostí s funkcí **SoftStop**. Úhel vyklápění větší než 90° pro dokonalé vyprázdnění a snadné čištění.

Excentricky umístěná osa sklápění umožňuje plnění i vyšších nádob.

Možnost napojení na počítačový systém **HACCP** (viz. extra příslušenství).

Možnosti instalace: samostatně stojící v prostoru, stojící u zdi, do varného bloku záda-na-záda na stavební sokl o výšce 200mm nebo nerezový sokl či nohy (viz. extra příslušenství).

### Hlavní funkce a vlastnosti

- Multifunkčnost funkcí: pečení, smažení, dušení, vaření, vaření v tlaku a napařování.
- GN kompatibilita vany. Rozměr pánve umožňuje vaření v GN nádobách přímo ve vaně a také zavěšením do vymezených rámečků (viz. extra příslušenství).
- Snadno čistitelný varný povrch díky oblým rohům s velkým rádiusem.
- ThermoBlock systém pro optimální rozložení tepelné energie a vysokou tepelnou stabilitu po celém dně.
- 2 zónový varný povrch s možností odlišného nastavení teploty ohřevu pravé a levé poloviny dna pánve
- Víko vybavené bezpečnostními mechanismy, které zamezí nechtěnému otevření víka obsluhou v případě, kdy je pánev natlakovaná. Manuální odtlakování i v případě výpadku elektrického proudu je možné a bezproblémové.
- Teplotní senzory zaručují nejen přesné měření teploty pokrmu, ale také pomáhají optimalizovat množství dodávané energie tak, aby bylo možné udržovat přesnou teplotu pokrmu bez nežádoucích výkyvů.
- Bezpečnostní ventil v tlakovém víku zamezuje vzniku nadměrného přetlaku ve varném prostoru.
- Možnost vaření při přetlaku 0.45bar výrazně redukuje čas samotného vaření.
- Certifikovaný stupeň ochrany proti vodě: IPX6
- Optimalizované rozložení teploty a přenos do pokrmu zajišťuje vynikající výsledky, konzistenci pokrmu, přirozené barvy, chutě a vitamíny.
- Vaření přes noc šetří energii, čas a náklady.
- Přesné motorové sklápění s variabilní rychlostí a funkcí **SOFT STOP**. Úhel vyklápění větší než 90° pro dokonalé vyklápění pánve a snadné čištění.
- Po uzavření víka a po dosažení přetlaku je výkon a teplota řízena zcela automaticky bez nutnosti jakékoliv regulace.
- Vestavěná teplotní čidla pro přesnou kontrolu a regulaci procesu vaření.
- 6ti bodová pokrmová teplotní sonda CTS, s přesností měření 0.5°C zaručuje dokonalé výsledky propečení. CTS efektivně optimalizuje spotřebu energie, jelikož řídí výkon zařízení tak, aby spínal ohřev pouze v případě, pokud je to nezbytné pro dosažení/udržení nastavené teploty.
- Přesné držení teploty, rychlá reakce na změnu nastavení.
- USB konektivita - nahrávání a stahování receptů a HACCP dat, aktualizace softwaru.

SCHVÁLENO: \_\_\_\_\_

Možnost napojení na síťový systém sběru HACCP dat (viz. extra příslušenství).

## Konstrukce

- Vnější panely i vnitřní rámová konstrukce vyrobeny z nerez ocele AISI304-1.4301.
- Multifunkční varný povrch se sníženou přilnavostí: speciální sendvičová struktura dna 'COMPOUND': 3mm nerez AISI316L - 1.4404 (kyselinovzdorná ocel) + 15mm ocelolitina. Povrch je díky použitým materiálům a konstrukci dna vysoce odolný proti teplotním šokům.
- Dvojitě izolované víko, materiál nerez AISI304 - 1.4301. Vyvážení a uchycení víka skrze speciální panty, které zaručují stabilní polohu víka takřka v každé pozici. Víko dokonale přiléhá k hornímu okraji a snižuje tak tepelné ztráty, zvyšuje účinnost ohřevu a umožňuje udržování pokrmu s minimální spotřebou energie (úspora až 90% ve srovnání s ohřevem při otevřeném víku).
- K 18mm silnému Compound dnu pevně přiléhá 15mm silná topná vrstva Thermoblock. Tato kombinace zaručuje vysokou tepelnou akumulaci a rovnoměrnost rozložení tepelné energie a dlouho životnost celého systému.
- Směšovací baterie vč. možnosti automatického plnění. (extra příslušenství)
- Tepluvzdorná rukojeť s protiskluzovým povrchem.
- Zapuštěný dotykový panel "TOUCH" s mírným nakloněním pro snadnou čitelnost. Logika zobrazování jednotlivých funkcí vede obsluhu celým postupem nastavení. Současné zobrazení nastavených a aktuálních hodnot teploty a času; reálné hodiny; program SOFT pro jemné a mléčné pokrmy; funkce POWER - 9 přednastavených stupňů výkonu (od prohřívání až po maximální výkon); fce odloženého startu; chybová hlášení a mnoho dalších funkcí.
- Tlakové víko osazené bezpečnostním zámkovým systémem s rychlým mechanismem.
- Rozdílné nastavení systému pro režim "Vaření" a "Pečení/Smažení".
- Minimální výskyt jakýchkoliv spár pro snadné čištění a maximální hygienický standard.
- Možnost provedení s přípravou pro napojení na systém energetické optimalizace (hlídání odběrového maxima) a bezpotenciální kontakty (EO/PK). (viz. extra příslušenství)
- 98% recyklovatelnost, obalové materiály bez toxických substancí
- Stěny pánve z ušlechtilé nerez oceli DIN 1.4301/ AISI304.

## Uživatelské rozhraní & Správa dat

- Připraveno na připojení pro přístup ze vzdáleného bodu v reálném čase a datového monitorování (vyžaduje volitelné příslušenství - kontaktujte nás pro další informace).

## Udržitelnost

- Vysoce kvalitní tepelná izolace vany nejen šetří energii ale také snižuje vyzařované teplo, zrychluje

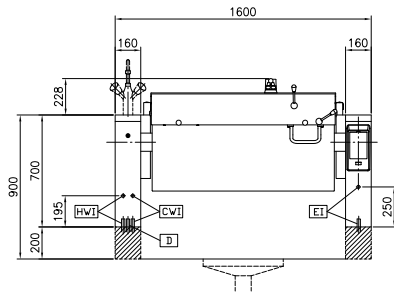
náběh výkonu.

## Extra příslušenství

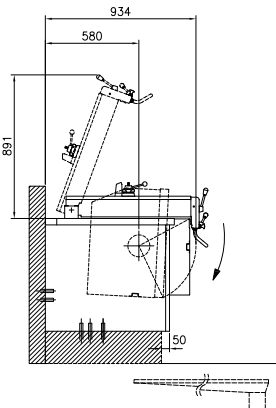
- Síta na výrobu noků pro všechny sklopné & nesklopné pánve a tlakové pánve (kromě 80l) a pro všechny nesklopné hranaté kotle a pro 100L sklopné kotle. PNC 910053
- Stěrka pro použití se sítem na výrobu noků, Pro kotle a pánve thermaLine PNC 910058
- Vymezovací rámeček pro zavěšení GN 1/1 nádob. Vyrobeno z nerez AISI 304. Rám se umísťuje na hranu kotle/pánve podélně. Konkrétní počet se liší podle objemu kotle/ pánve. Určeno pro kotle a pánve PUET/PPEN/PFEN/PUEN/PBEN (UET60/90, UEN80/110, FEN80/110 = max. 2 ks; UET100/150, UEN125/170, FEN125/170 = max. 3 ks) PNC 910191
- Falešné perforované dno pro pánve, rozměr GN1/1 PNC 910201
- Perforovaná nádoba GN1/1 - 100mm s madly pro tlakové pánve PNC 910211
- Perforovaná nádoba GN 1/1-150mm s madly pro tlakové pánve PNC 910212
- Nerezový sokl pro sklopná zařízení thermaLine 800, výška: 200mm (H80). Pro STOJÍCÍ U ZDI nebo ZÁDA-NA-ZÁDA. Pro každou nohu nutno objednat 1 kus. Příslušenství montované na zařízení přímo ve výrobě. PNC 911439
- Nerezový sokl pro sklopná zařízení thermaLine 800, výška: 200mm (H80). Pro SAMOSTATNĚ STOJÍCÍ. Pro každou nohu nutno objednat 1 kus. Příslušenství montované na zařízení přímo ve výrobě. PNC 911469
- Nerezová lopatka - děrovaná, pro smažící pánve (FEN/UEN-PFEN/PUEN) PNC 911577
- Nerezová lopatka - pro smažící pánve (FEN/UEN-PFEN/PUEN) PNC 911578
- Děrovaná GN nádoba, GN1/1-200mm, s držadly PNC 911673
- Zadní zvýšený okraj, délka 1600mm, výška 40mm. Napevno navařený z výroby. PNC 912188
- Sada pro instalaci PxxT na kolečka, nutno objednat jako S-kód podle šířky zařízení PNC 912460
- Elektrická zásuvka, vestavěná do předního panelu, typ CEE 16A / 380V PNC 912468
- Elektrická zásuvka, vestavěná do předního panelu, typ CEE 32A / 380V PNC 912469

- |  |            |                          |   |            |                          |
|--|------------|--------------------------|---|------------|--------------------------|
| • Extra zásuvka montována do předního panelu, typ Schuko, 16A/230V/IP68 - příslušenství instalované z výroby.  | PNC 912470 | <input type="checkbox"/> | • Zadní krycí panel-spodní, š. 1600mm, pro sklopné modely, při instalaci do prostoru.   | PNC 912772 | <input type="checkbox"/> |
| • Extra zásuvka montována do předního panelu, typ Swiss-23, 16A/230V - příslušenství instalovatelné pouze při výrobě.  | PNC 912471 | <input type="checkbox"/> | • Oplachová sprcha - sklopné modely o výšce konzole 700mm (modely Hxx). Příslušenství instalováno do levé nohy/konzole z výroby       | PNC 912776 | <input type="checkbox"/> |
| • Extra zásuvka montována do předního panelu, typ Swiss-23, 16A/380V - příslušenství instalovatelné pouze při výrobě.  | PNC 912472 | <input type="checkbox"/> | • Extra přední výpustní kohout (2"), pro sklopné pánve PUET a PFET - příslušenství instalovatelné pouze při výrobě                    | PNC 912780 | <input type="checkbox"/> |
| • Vestavěná zásuvka, typ Schuko, 230V, 16A, IP55, barva černá  | PNC 912473 | <input type="checkbox"/> | • Hlavní bezpečnostní vypínač, zabudovaný do předního panelu. ThermaLine Prothermetic - příslušenství instalovatelné pouze při výrobě | PNC 912784 | <input type="checkbox"/> |
| • Vestavěná zásuvka, typ CEE, 230V, 16A, IP67, barva modro-bílá  | PNC 912474 | <input type="checkbox"/> | • Spojovací sada 800: THM80 (L) s C80 (P); PxxN (L) s C80 (P), PxxT (L) s C80 (P)   | PNC 912971 | <input type="checkbox"/> |
| • Vestavěná zásuvka, typ Swiss-23, 230V, 16A, IP54, barva modrá  | PNC 912475 | <input type="checkbox"/> | • Spojovací sada 800: C80 (L) s THM80 (P); C80 (L) a PxxN (P), C80 (L) s PxxT (P)   | PNC 912972 | <input type="checkbox"/> |
| • Vestavěná zásuvka, typ Schuko, 230V, 16A, IP54, barva modrá  | PNC 912476 | <input type="checkbox"/> | • Spojovací sada 800 (LÍMEC): THM80 (L) s C80 (P); PxxN (L) s C80 (P), PxxT (L) s C80 (P)   | PNC 912977 | <input type="checkbox"/> |
| • Vestavěná zásuvka, typ Swiss-25, 230V, 16A, IP54, barva bílo-červená   | PNC 912477 | <input type="checkbox"/> | • Spojovací sada 800 (LÍMEC): C80 (L) s THM80 (P); C80 (L) a PxxN (P), C80 (L) s PxxT (P)   | PNC 912978 | <input type="checkbox"/> |
| • Dodatečné spodní zakrytování nohy (70mm - 270mm), pro sklopné modely - příslušenství instalovatelné pouze při výrobě (určeno primárně pro Německo, Rakousko, Švýcarsko)                          | PNC 912479 | <input type="checkbox"/> | • Škrabka pro multifunkční pánve (PFEx/PUEx) bez držadla  | PNC 913431 | <input type="checkbox"/> |
| • Spojovací prvek Thermodul 800mm, modely se zadním LÍMCEM   | PNC 912497 | <input type="checkbox"/> | • Škrabka pro čištění multifunkční pánve (PFEx/PUEx) s držadlem   | PNC 913432 | <input type="checkbox"/> |
| • Spojovací prvek Thermodul 800mm  | PNC 912500 | <input type="checkbox"/> | • Směšovací baterie KLARCO, koncovka DRIPSTOP, V=685mm, otočné raménko 600mm, pro PUET (montáž z výroby)                              | PNC 913565 | <input type="checkbox"/> |
| • Zakrytování zad, 1600x700mm, pro sklopné modely, instalace ke zdi nebo záda-na-záda - (Hxx). Příslušenství montované na zařízení přímo ve výrobě.  | PNC 912708 | <input type="checkbox"/> | • Směšovací baterie KLARCO, PÁKOVÁ, koncovka DRIPSTOP, V=685mm, otočné raménko 600mm, pro PUET (montáž z výroby)                      | PNC 913566 | <input type="checkbox"/> |
| • AUTO-FILL: systém automatického napouštění studené a teplé vody pro sklopné modely - nutno objednat spolu s mixovací baterií - příslušenství instalované z výroby.                               | PNC 912735 | <input type="checkbox"/> | • Směšovací baterie KWC, V=520mm, otočné raménko 600mm, pro PXXT-KWC (montáž z výroby)  | PNC 913567 | <input type="checkbox"/> |
| • Sada pro napojení na systém energetické optimalizace (EO) a kontrolu pomocí bezpotenciálních kontaktů (PK). Pro zařízení thermaLine Prothermetic - příslušenství instalovatelné pouze při výrobě | PNC 912737 | <input type="checkbox"/> | • Směšovací baterie KWC, PÁKOVÁ, V=564mm, otočné raménko 450mm, pro PXXT-KWC (montáž z výroby)  | PNC 913568 | <input type="checkbox"/> |
| • Hlavní elektrický vypínač (60A, 16mm <sup>2</sup> ), zakomponovaný v předním panelu. Instalováno ve výrobním závodě.   | PNC 912740 | <input type="checkbox"/> |   |            |                          |
| • Zakrytování zad, 1600x700mm, pro sklopné modely, při instalaci do prostoru - (Hxx). Příslušenství montované na zařízení přímo ve výrobě.   | PNC 912748 | <input type="checkbox"/> |   |            |                          |

Zepředu

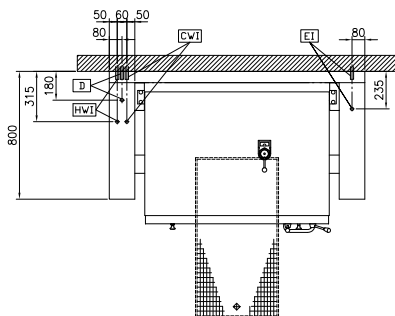


Boční



CWI = Napojení studené vody I      HWI = Napojení teplé vody  
 D = Odpad  
 EI = Elektrické napojení

Shora


**Elektro**

Napětí: 400 V/3N ph/50/60 Hz  
 Celkový příkon: 20.6 kW

**Hlavní informace**

Teplotní rozsah MIN: 50 °C  
 Teplotní rozsah MAX: 250 °C  
 Šířka vany: 1050 mm  
 Výška vany: 209 mm  
 Hloubka vany: 558 mm  
 Vnější rozměry, Šířka: 1600 mm  
 Vnější rozměry, Hloubka: 800 mm  
 Vnější rozměry, Výška: 700 mm  
 Netto váha: 320 kg  
 Využitelný objem: 110 L  
 Sklápěcí mechanismus: Automatický  
 Dvouplášťové víko: ✓

**Udržitelnost**

Spotřeba energie, (min, výchozí): 0 - 0 kW/h